

KM-200L

Agrupadora y Envolvedora automática KM-200L

La KM-200L permite agrupar estuches de manera horizontal, apilarlos y envolverlos con film de polietileno formando packs.

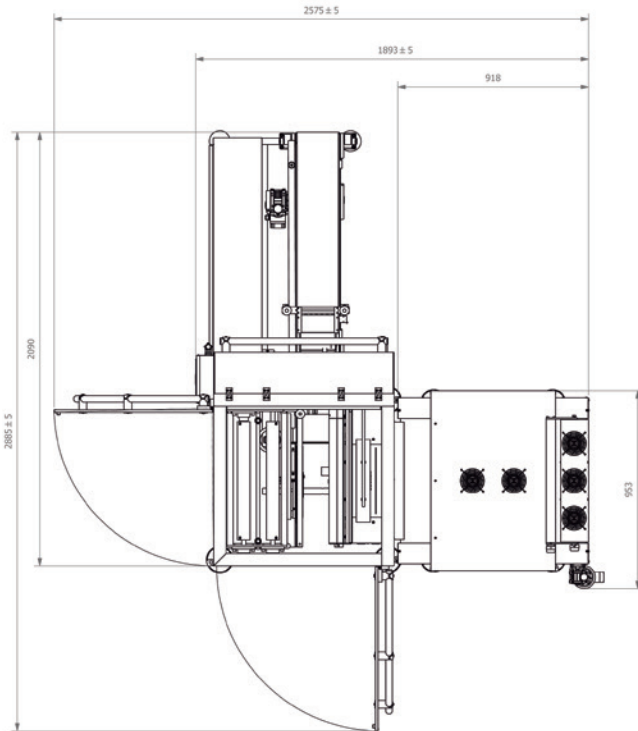
Fácil y rápido setup de la máquina mediante dos únicas regulaciones con indicadores numéricos de posición y el uso de recetas electrónicas. El sistema almacena las recetas de ajustes para cada tipo de producto y las recupera instantáneamente a la hora de comenzar una nueva producción.

Cuenta con PLC con pantalla táctil de 7" que permite una interfaz amigable con el operador. Cumple con CFR-21 parte 11 (FDA) y GAMP5 (ISPE)

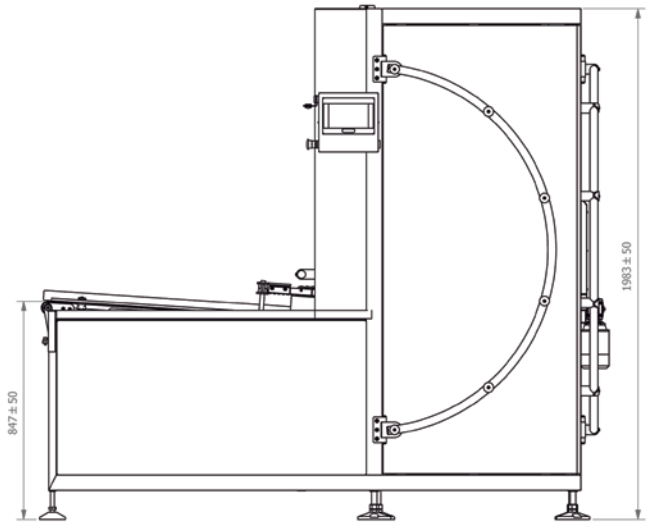
Túnel de termocontracción incorporado de diseño exclusivo, sin aislantes minerales ni asbestos, con una alta eficiencia en un increíble espacio mínimo.



LAYOUT SUPERIOR



LAYOUT FRONTAL



Dimensiones		2090 x 1893 x 1983 mm (largo x ancho x alto)		
Peso		Envolvedora: 480Kg	Túnel: 160 Kg	
Tensión		3 x 380V + N +T / 50/60Hz		
Potencia instalada		11 KVA		
Presión de aire		6 bar		
Nivel de ruido		≤ 80 dB(A)		
Capacidad de producción		200 estuches/minuto o (10 pack/minuto*)		
Estuches admisibles	Largo	80mm - 195mm.	(B)	
	Alto	15mm - 80mm.	(H)	
	Ancho	25mm - 160mm.	(A)	
Pack admisible	Alto	195mm máximo	(H)	
	Ancho	80mm - 195mm	(A)	
	Largo	150mm - 330mm	(B)	